

Etude expérimentale d'une boucle diphasique munie d'un système antigel adapté aux contraintes de l'avionique

Les boucles diphasiques à pompage thermocapillaire, encore appelées LHP (pour Loop Heat Pipe), sont des types de caloduc permettant de transporter de fortes puissances thermiques, et dont le fonctionnement est relativement robuste lors des variations d'inclinaisons. Cette propriété rend les LHP particulièrement intéressantes pour le refroidissement de composants électroniques à bord des avions.

Une LHP est une enceinte étanche contenant un fluide diphasique, qui transporte le flux thermique d'un évaporateur, en contact étroit avec la source chaude, vers un condenseur, lui-même relié à une source froide. La vapeur produite lors du changement de phase est acheminée vers le condenseur par un tube appelé ligne vapeur, alors que le retour du liquide vers l'évaporateur est assuré par la ligne liquide. Le fluide circule sous l'effet des forces de capillarité induites par une structure poreuse placée dans le corps de l'évaporateur (figure 1).

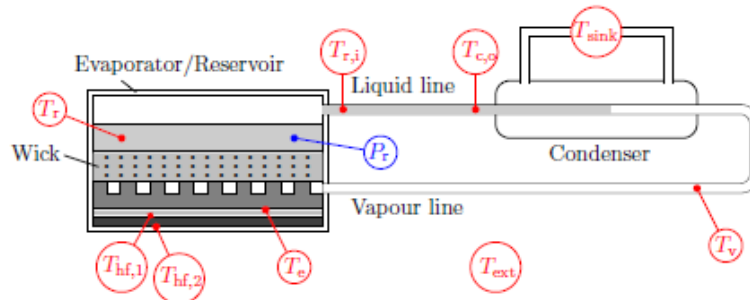


Figure 1 : Schéma de boucle diphasique à pompage thermocapillaire [1]

Un banc d'essais de LHP a été conçu et réalisé au CETHIL dans le cadre d'une thèse de doctorat. Il est entièrement modulaire, afin de pouvoir facilement interchanger les différents éléments : lignes de transport, structure capillaire, bloc évaporateur rainuré, ... L'évaporateur, de forme circulaire plane, est plaqué sur une résistance chauffante très mince délivrant une puissance maximale de 60 W. Les structures capillaires sont fabriquées par le laboratoire MATEIS de l'INSA, qui travaille actuellement en collaboration le CETHIL sur le développement de nouvelles méthodes de fabrication de matériaux poreux adaptées aux caloducs. Le condenseur est refroidi par une circulation d'eau coaxiale, provenant d'un bain thermostaté.

Le fluide de travail est l'eau. L'eau est le fluide caloporteur idéal pour les applications avioniques, mais l'existence de températures ambiantes négatives provoque généralement l'endommagement de la structure capillaire. Pour remédier à ce problème, le CETHIL a envisagé le couplage de la LHP à un réservoir auxiliaire contenant un matériau adsorbant [2]. Durant les phases d'arrêt, le fluide est stocké dans ce réservoir. Le démarrage de la LHP nécessite la désorption du fluide au moyen d'une source de chaleur auxiliaire.

L'objectif du stage est d'intégrer le réservoir auxiliaire dans le banc de LHP, afin d'en tester expérimentalement la validité et d'évaluer son intérêt réel au regard d'une future application industrielle. La première étape consistera en l'assemblage des différents éléments du banc, la vérification de l'étanchéité du système, sa mise sous vide et le remplissage en fluide. Ensuite, des essais seront réalisés, visant à déterminer le comportement au démarrage et les performances de la LHP en fonction de la puissance appliquée et de la température de la source froide.

Le stagiaire pourra s'appuyer sur l'expertise des membres du groupe de recherche Transfert avec Changement de Phase du CETHIL, et sera aussi directement en interaction avec un des doctorants du groupe. Le stage démarrera au premier semestre 2017 et durera de 4 à 6 mois.

[1] B. Siedel. Analyse de la distribution des flux de chaleur et des écoulements au sein d'une LHP : modélisations par voie analytique et numérique et observations expérimentales. Thèse de Doctorat, soutenue le 26 septembre 2014 à l'INSA de Lyon.

[2] C. Petit, B. Siedel, D. Gloriod, V. Sartre, F. Lefèvre, J. Bonjour, Absorption-based antifreeze system for Loop Heat Pipes. Applied Thermal Engineering, 2015, vol. 78, 704-711

Contact

Valérie Sartre : valerie.sartre@insa-lyon.fr ; +33 (0)4 72 43 81 66
 CETHIL – INSA Lyon – 9 rue de la physique – 69621 Villeurbanne

Rémunération standard d'un stage conventionné (520 €/mois environ)